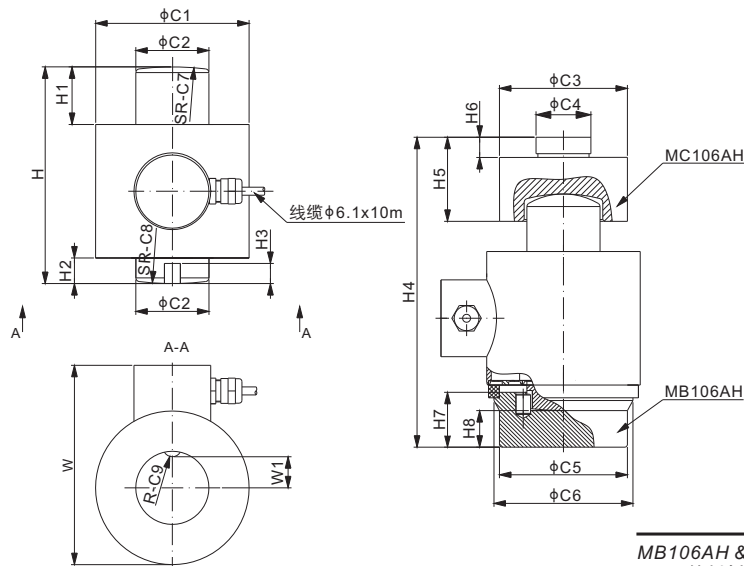


106AH

合金钢



MB106AH & MC106AH 的材料均为合金钢

CE RoHS

压头需单独订购。

尺寸

量程	C1	C2	C3	C4	C5	C6	C7	C8	C9	H	H1	H2	H3	H4	H5	H6	H7	H8	W	W1	
t/mm																					
5-50	84.0	40.0	70.0	30.0	70.0	76.0	37.5	150.0	5.0	118.5	31.5	14.0	11.0	169.5	46.0	11.0	30.0	20.0	109.0	17.0	
lb/inches (由上述尺寸转换)																					
11,023.1-110,231.1	3.31	1.57	2.76	1.18	2.76	2.99	1.48	5.91	0.19	4.67	1.24	0.55	0.43	6.67	1.81	0.43	1.18	0.79	4.27	0.67	

技术参数			
灵敏度	1.5 mV/V ± 0.25%	额定激励电压	10V (15V 最大)
零位输出	± 0.02 mV/V	绝缘阻抗	> 2 [50V DC] GΩ
非线性	< ± 0.023%	正常工作温度范围	-10°C - 50°C / 14°F - 122°F
重复性	< ± 0.017%	安全极限载荷	150% 满量程
滞后误差	< ± 0.017%	破坏极限载荷	300% 满量程
蠕变	< ± 0.023%	密封方式	焊封 / IP67
输入阻抗	770Ω ± 30	接线方式	Exc+ 红 Exc- 黑 Sig+ 绿 Sig- 白 屏蔽线
输出阻抗	700Ω ± 5		
原材料	合金钢		

货号

称重传感器		
量程	货号	毛重(kg)
5t.....	106AH-5t.....	4.5
10t.....	106AH-10t.....	4.5
20t.....	106AH-20t.....	4.5
30t.....	106AH-30t.....	4.5
50t.....	106AH-50t.....	4.5

安装附件			
附件	传感器量程	货号	毛重(kg)
上压头.....	5t-50t.....	MC106AH-(5-50)t.....	1.0
下压头.....	5t-50t.....	MB106AH-(5-50)t.....	0.8

可互换产品

制造商	型号
Vishay Tedeá Huntleigh.....	120*

* Vishay Tedeá Huntleigh 120 为不锈钢结构，其输入阻抗为 670Ω ± 10Ω，输出阻抗为 605Ω ± 5Ω。
106AH-10t, 20t, 30t (含压头) 可与 Vishay Tedeá Huntleigh 120 互换

圆盘和罐式称重传感器